



МИНИСТЕРСТВО ОБРАЗОВАНИЯ
САМАРСКОЙ ОБЛАСТИ
СЕВЕРНОЕ УПРАВЛЕНИЕ

РАСПОРЯЖЕНИЕ

от 24.03.2025 № 98-р

**Об организации и проведении областного
технического марафона «Lego-марафон»**

В соответствии с календарем мероприятий в сфере воспитания и дополнительного образования детей Самарской области на 2024-2025 учебный год № 800-р от 17.07.2024г., в целях создания условий для раскрытия творческих способностей у детей и молодежи в области технического творчества

1. Утвердить прилагаемые:

- Положение об организации проведения областного технического марафона «Lego-марафон» (далее Марафон) (Приложение 1);
- состав оргкомитета Марафона (Приложение 2);
- состав жюри Марафона (Приложение 3).

2. Установить следующие сроки проведения Марафона:

Очный этап Марафона – 15 апреля 2025г.

3. Директору ГБОУ СОШ №1 «Образовательный центр» с. Сергиевск (Веселовой О.А.) организовать и провести Марафон. Организовать методическую и информационную поддержку участникам Марафона в

соответствии с Положением.

4. Контроль исполнения данного распоряжения возложить на главного специалиста отдела организации образовательных ресурсов и реализации образовательных программ Северного управления министерства образования Самарской области Романову И.Н..

Руководитель



Н.В.Куликова

Романова И.Н. +7 (846) 552-149-75

ПОЛОЖЕНИЕ

областного технического марафона «Lego-марафон»

1. Общие положения

1.1. Технический марафон «Lego-марафон» проводится в целях создания условий для раскрытия творческих способностей у детей и молодёжи в области технического творчества в соответствии с планом мероприятий СП «Поиск» ГБОУ СОШ №1 «Образовательный центр» с. Сергиевск в соответствии с Календарём мероприятий в сфере воспитания и дополнительного образования детей Самарской области на 2024-2025 учебный год.

1.2. Положение технического марафона «Lego-марафон» (далее – Марафон) определяет цели, задачи, сроки, порядок и условия проведения, а также категорию участников Марафона.

1.3. Организация и проведение возлагается на структурное подразделение «Поиск» ГБОУ СОШ №1 «Образовательный центр» с. Сергиевск муниципального района Сергиевский Самарской области.

1.4. Цель Марафона: Создание условий для раскрытия творческих способностей у детей и молодёжи в области технического творчества.

1.5. Задачи Марафона:

- выявление и поддержка одаренных детей и талантливой молодежи в области технического творчества;
- развитие познавательного и творческого потенциала у детей, популяризация научно-технического творчества и инженерного подхода к реальным задачам у детей;
- развитие творческих способностей у детей и молодежи;
- стимулирование интереса детей и молодежи к сфере инноваций и высоких технологий, обеспечение равного доступа детей и молодежи к освоению передовых технологий, получению практических навыков их применения;
- вовлечение детей и молодежи в научно-техническое творчество, проведение ранней профориентации (с учетом Атласа новых профессий).

2. Организационный комитет.

2.1. Общее руководство Марафоном осуществляет Оргкомитет, сформированный СП «Поиск» ГБОУ СОШ №1 «Образовательный центр» с. Сергиевск (Приложение 5).

2.2. Оргкомитет принимает работы на Марафон, обрабатывает заявки от участников;

2.3. Обеспечивает подготовку и проведение Марафона;

2.4. Несет ответственность за хранение всей документации;

2.5. Осуществляет информационную поддержку, размещая информацию о Марафоне на официальном сайте: <http://sergievskpoisk.minobr63.ru/>

2.6. Регистрирует участников Марафона;

2.7. Контролирует ход проведения Марафона;

2.8. Согласовывает и утверждает состав жюри;

2.9. Подводит итоги Марафона на основании решения жюри.

3. Участники Марафона.

3.1. К участию в Марафоне приглашаются обучающиеся образовательных учреждений Самарской области. Работы могут быть созданы коллективно (НЕ БОЛЕЕ 2 участников).

3.2. Возраст участников от 7 до 15 лет.

3.3. Работы будут оцениваться по следующим возрастным категориям:

- Младшая возрастная категория - 7-11 лет;

- Средняя возрастная категория - 12-15 лет.

3.4 Участники Марафона проходят предварительную регистрацию по ссылке:

<https://forms.yandex.ru/u/67d263e7e010dbadfb64bc55/>

Регистрация в Марафоне открыта до 11.04.2025 г.

3.5. Для участия в Марафоне также необходимо провести запись участников на мероприятие через сайт "Навигатор дополнительного образования детей Самарской области" по ссылке <https://navigator.asurso.ru/additional-education/meetings/5456>.

4. Срок и порядок проведения Марафона.

4.1. Марафон проводится в очном формате 15.04.2025г. в ГБОУ СОШ №1 «Образовательный центр» с. Сергиевск (446552 Самарская область, Сергиевский район, с. Сергиевск, ул. Ленина, 66). Начало Марафона в 10-00 часов.

4.2. К участию в Марафоне допускаются участники, прошедшие предварительную регистрацию (заполнившие Яндекс форму по ссылке: <https://forms.yandex.ru/u/67d263e7e010dbadfb64bc55/>) и подавшие свое согласие на обработку

персональных данных (Приложение 1, Приложение 2), которое прикрепляется также по ссылке в Яндекс форме.

Регистрация участников и согласие на обработку персональных данных принимаются до 11.04.2025г.

4.3. Марафон проводится в очном режиме.

5. Номинации Марафона:

- «Кегельринг»;
- «Полигон»;
- «Сумо».

Описание каждой номинации см. Приложение №3.

6. Подведение итогов Марафона.

6.1. Итоги подводятся членами жюри по окончании Марафона. Победители и призёры награждаются дипломами Северного управления МОиН Самарской области, участники, не занявшие призовые места, награждаются Сертификатами за участие.

6.2. Сведения о победителях будут опубликованы на сайте <http://sergievskpoisk.minobr63.ru/>, а также в официальной группе ВКонтакте СП «Поиск» с. Сергиевск https://vk.com/sp_poisk_sergievs?from=groups.

Справки по телефонам:

8(846)552-76-70, 89277041273 Кабанова Ангелина Сергеевна

Электронная почта СП «Поиск»: su.do_poisk_serg@63edu.ru

Приложение №1
к Положению областнотехнического
марафона «Lego-марафон»

Директору ГБОУ СОШ №1
«Образовательный центр» с. Сергиевск
О.А. Веселовой

от _____
(ФИО родителя, законного представителя)

_____ (адрес проживания родителя, законного представителя)

СОГЛАСИЕ
на обработку и использование персональных
данных участника Марафона

В соответствии с ФЗ РФ от 27.07.2006 г. № 152-ФЗ «О персональных данных» даю свое согласие на обработку следующих персональных данных моего ребенка структурному подразделению «Поиск» государственному бюджетному общеобразовательному учреждению Самарской области средней общеобразовательной школе №1 "Образовательный центр" с. Сергиевск, зарегистрированному по адресу: 446540, с. Сергиевска, ул. Ленина, д.66:

фамилия, имя ребёнка _____

возраст участника _____

место учебы (наименование образовательной организации) _____

класс _____

место проживания (город, населенный пункт) _____

фамилия, имя, отчество законного представителя _____

контактный телефон для связи _____

Настоящее согласие действует ровно 6 месяцев с момента подачи и может быть отозвано мной путем подачи письменного заявления об отзыве согласия.

«__» _____ 2025 г.

_____ (_____)
(подпись) (расшифровка)

Приложение 2
к Положению областного технического
марафона «Lego-марафон»

Директору ГБОУ СОШ №1
«Образовательный центр» с. Сергиевск
О.А. Веселовой

СОГЛАСИЕ
на обработку и использование персональных
данных педагога участника Марафона

Я,

(фамилия, имя, отчество)

проживающий (- ая) по адресу _____

(адрес регистрации)

в соответствии со статьей 9 Федерального закона от 27 июля 2006 г. № 152-ФЗ «О персональных данных» даю согласие на обработку следующих моих персональных данных структурному подразделению «Поиск» государственному бюджетному общеобразовательному учреждению Самарской области средней общеобразовательной школе №1 "Образовательный центр" с. Сергиевск, зарегистрированному по адресу: 446540, с. Сергиевска, ул. Ленина, д.66:

ФИО _____

место работы (наименование образовательной организации) _____

место проживания _____

контактный телефон, email _____

Настоящее согласие действует ровно 6 месяцев с момента подачи и может быть отозвано мной путем подачи письменного заявления об отзыве согласия.

« ____ » _____ 2025 г.

(подпись) (расшифровка)

_____ (_____)

Описание номинаций технического марафона «Lego-марафон»

Номинация: «Кегельринг»

В данной номинации роботу необходимо вытолкнуть кегли белого цвета за пределы ринга за наиболее короткое время и сохранить внутри ринга кегли черного цвета.

Одна сбитая белая кегля уменьшает общее время попытки на 5 секунд, одна сбитая черная кегля дает 5 штрафных секунд к общему времени попытки. Если во время выталкивания кеглей робот полностью выйдет за линию круга более чем на 5 секунд, попытка не засчитывается. Участникам даётся две попытки, засчитывается лучшая. Во время проведения состязания участники команд не должны касаться роботов, кеглей или ринга. До начала турнира командам дается время на отладку робота – 1 час, после чего все роботы сдаются в карантин.

До сдачи в карантин робот проходит регистрацию и проверку на соответствие. *Для допуска к соревнованиям робот должен отвечать следующим требованиям:*

Робот должен быть собран на базе LEGO наборов Mindstorms NXT и EV3. Разрешено использовать только LEGO детали. Робот должен отвечать следующим требованиям:

- 1) Размеры робота не должны превышать габариты 250х250 мм
- 2) Вес робота не должен превышать 1 кг
- 3) Робот должен содержать только 1 блок управления
- 4) Робот не должен иметь никаких приспособлений для выталкивания кеглей (механических, пневматических, вибрационных, акустических и др.). Робот должен выталкивать кегли исключительно своим корпусом.
- 5) Запрещено использование каких-либо клейких приспособлений на корпусе робота для сбора кеглей.
- 6) Запуск робота разрешен либо прямым запуском программы, нажатием кнопки на блоке управления, или при помощи датчика касания. После запуска основной программы запрещается дотрагиваться до робота.
- 7) Запрещено производить существенные изменения робота после регистрации.
- 8) Операционная система блока управления должна быть LEGO(c) MINDSTORMS(c) EV3 или NXT, NXT 2.0 соответственно.

После измерений, роботов, соответствующих данным требованиям, команды помещают в карантин. После этого любые действия с роботами, в том числе зарядка и смена аккумуляторов – запрещены.

Параметры ринга:

Ринг представляет собой круг диаметром 1 м, ограниченный по периметру линией толщиной 50 мм (см. рис. 1). Цвет ринга – светлый (желательно белый). Цвет

ограничительной линии - черной.

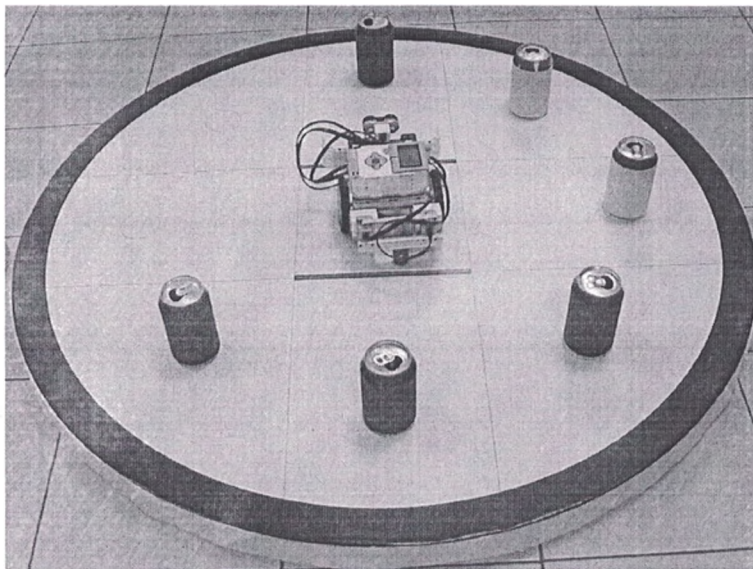


Рис.1

Порядок проведения состязаний

Перед началом заезда выполняются следующие процедуры: Робот помещается строго в центр ринга; На ринге расставляется 10 кеглей (5 черных, 5 белых). Кегли должны располагаться внутри окружности ринга равномерно: на каждую четверть круга должно приходиться не более двух кеглей. Кегли ставятся не ближе 12 см и не дальше 15 см от черной ограничительной линии. Участник заезда может исправить на свое усмотрение расстановку кеглей (если это не нарушит правила расположения кегель). Судья соревнований утверждает окончательную расстановку. Цель робота состоит в том, чтобы вытолкнуть кегли за пределы круга, ограниченного линией. Кегля считается вытолкнутой за пределы ринга, если в некоторый момент никакая ее часть не находится внутри ринга. Один раз покинувшая пределы ринга кегля считается вытолкнутой и может быть снята с ринга в случае обратного закатывания. Робот должен быть включен или инициализирован вручную в начале состязания по команде судьи, после чего в его работу нельзя вмешиваться. Запрещено дистанционное управление или подача роботу любых команд. Время заезда останавливается после того, как робот остановился в круге не меньше чем на 2 секунды. Время выполнения задания не должно превышать 120 секунд.

Порядок отбора победителя

Каждой команде дается **три попытки** на выполнение задания. Первые две попытки даются обучающимся (обучающемуся), **третью попытку проходит педагог – наставник команды участника**. Очки за прохождение каждого раунда суммируются и заносятся в листы оценивания.

Номинация: «Сумо»

Общие положения:

Соревнования (далее – Матч) проводятся по принципу борьбы сумо - необходимо вытолкнуть соперника за пределы ринга в течение раунда. Цель матча - определить наиболее “сильного” робота с точки зрения конструкции и программного обеспечения.

Длительность одного раунда – 30 секунд, количество раундов в Матче – 3(два раунда проходят обучающиеся (обучающийся), третий раунд проходит педагог). Время, которое судья затрачивает на объявление очка – не входит в общее время матча. Между раундами допустима пауза 30 секунд. Перед началом матча роботы проходят регистрацию и измеряются с помощью контрольного куба со следующими параметрами:

Длина –250 мм.

Ширина – 250 мм.

Высота – не регламентируется.

Для допуска к участию робот должен соответствовать следующим требованиям:

Робот должен быть собран на базе LEGO наборов Mindstorms NXT и EV3. Разрешено использовать только LEGO детали. Робот должен отвечать следующим требованиям:

- 1) Размеры робота не должны превышать габариты 250x250 мм
- 2) Вес робота не должен превышать 1 кг
- 3) Робот должен содержать только 1 блок управления
- 4) Робот должен содержать не больше 1 датчика расстояния (инфракрасного или ультразвукового)
- 5) Робот должен содержать не больше 1 датчика цвета
- 6) Робот должен быть автономным: запрещено дистанционное управление роботом любым способом.
- 7) Запуск робота разрешен либо прямым запуском программы, нажатием кнопки на блоке управления, или при помощи датчика касания. После запуска основной программы запрещается дотрагиваться до робота.
- 10) Запрещено производить существенные изменения робота после регистрации.
- 11) Программа должна иметь стартовую задержку 5 сек. При нарушении этого правила, раунд считается проигранным.
- 12) Операционная система блока управления должна быть LEGO(c) MINDSTORMS(c) EV3 или NXT, NXT 2.0 соответственно.

После измерений, роботов, соответствующих данным требованиям, команды помещают в карантин. После этого любые действия с роботами, в том числе зарядка и смена аккумуляторов – запрещены.

Ход проведения:

В соревнованиях принимают участие команды. Каждая команда может состоять не более, чем из 3 человек (включая педагога-наставника команды). Каждая команда может иметь только одного робота. Разные команды не могут использовать одного и того же робота. Один человек может состоять только в одной команде. Запускать робота может только участник команды. Во время матча только один участник команды может находиться возле ринга. Команда имеет название, которое используется при регистрации, проведении турнира и награждении.

За соблюдением правил и ходом матча следят члены жюри. Они заносят набранные очки каждой команды в листы оценивания. В начале каждого раунда роботы помещаются на

стартовую позицию (красная линия) согласно типа раунда. Жюри спрашивают у операторов о готовности. Каждый оператор за матч может остановить старт раунда 1 раз. Задержка раунда допускается не больше чем на 60 секунд. После команды “старт” операторы запускают программы роботов. С этого момента начинается 5- секундный отсчет пассивного режима робота. Если робот начинает двигаться в этот период, то раунд останавливается и засчитывается поражение команде, чей робот начал движение. За этот период операторы роботов должны отойти от ринга не менее чем на 1 метр. После пятисекундной задержки начинается отсчет 30 секунд на раунд. Если в течение раунда робот получил повреждение (отпали или заклинили детали), то оператор робота имеет право остановить раунд. При этом команде (инициатору остановки) засчитывается поражение в текущем раунде. Если робот не может продолжать матч, то команде засчитывается поражение в оставшихся раундах. В течение раунда запрещается участникам, зрителям приближаться к рингу на расстояние ближе 1 метра. Члены жюри имеют право остановить раунд, если обнаружит влияние окружающих помех. В этом случае раунд будет переигран.

Присуждение очков:

Очко присуждается если:

- У робота-соперника отсутствует пауза 5 секунд на старте. В таком случае проигравшей команде дается 3 минуты на отладку программы. По истечению данного времени команда обязана представить робота на ринг. Иные вмешательства, кроме отладки программы, а именно внешнее усовершенствование робота – не допускаются;

- Робот вынуждает робота-соперника коснуться зоны за внутренней частью ринга;

- Робот-соперник самостоятельно выехал за пределы ринга или коснулся её любым другим образом;

- У робота-соперника отвалилась какая-то деталь, и он не может продолжать участие в этом раунде;

- Робот движется в то время, когда робот-соперник стоит без движения более 5 секунд после окончания пятисекундной паузы старта.

Очко не присуждается если:

- Робот-соперник опрокинулся в пределах внутренней зоны ринга. В этом случае раунд продолжается;

Раунд останавливается и попытка возобновляется (переигровка) если:

- Роботы сцепились и кружатся более 5 секунд;

- Оба робота безрезультатно движутся внутри зоны ринга в течение раунда;

- Оба робота выехали за пределы ринга или коснулись её любым другим образом и невозможно определить кто это сделал первым;

- Оба робота одновременно остановились и остаются без движения в течение 5 секунд, либо не начали движение после окончания пятисекундной паузы старта.

Раунд не может быть переигран более трех раз.

Команда признается неоспоримым победителем матча, если робот-соперник не вернулся на ринг после отладки программы (добавление стартовой паузы) по истечению 3 минут после объявления такой паузы судьей.

Требования к рингу:

Ринг представляет собой круг диаметром 1100 мм. Цвет внутренней части поля белый. Граница поля представляет собой окружность черного цвета шириной 50 мм. Диаметр внутреннего круга составляет 1000 мм. Центр круга помечен красной точкой. Отметка центра круга используется, когда роботы остались на поле и определение победителя происходит по близости к центру поля. Стартовые позиции роботов имеют красный цвет и находятся симметрично центра поля на расстоянии 150 мм от центра и 300 мм друг от друга.

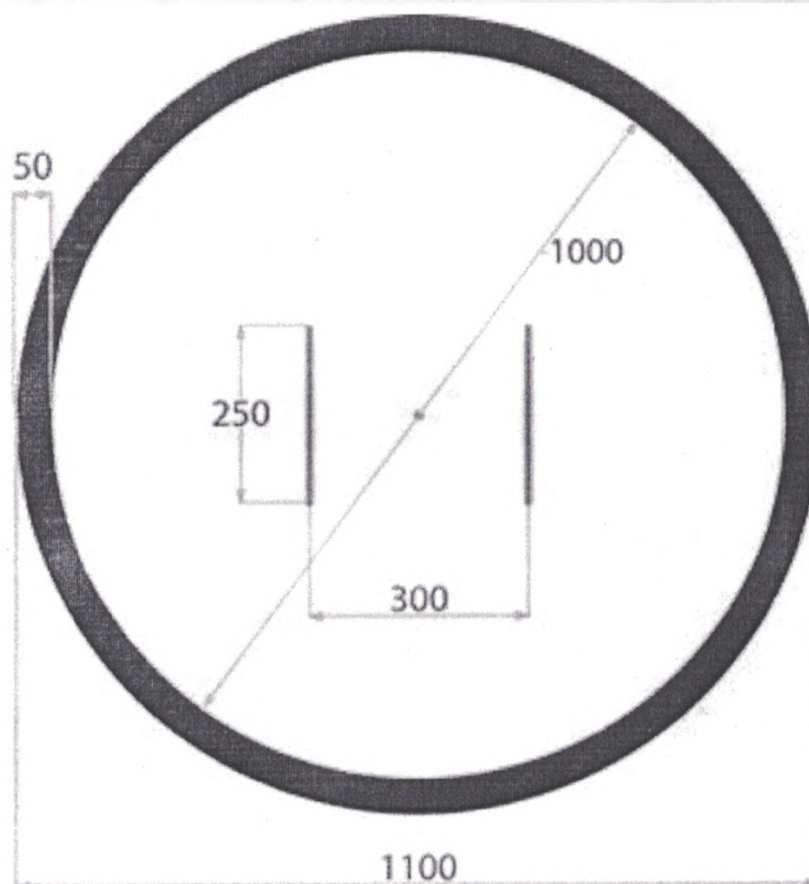


Рис. 3 Общий вид поля с размерами

Номинация «Полигон»

В данной номинации роботу с дистанционным управлением необходимо пройти полигон за наиболее короткое время. Участникам, в том числе наставнику, дается 3 попытки (две попытки – обучающимся или обучающемуся, третья попытка – педагогу). Баллы начисляются за все три попытки. При этом время прохождения полигона за одну попытку не должно превышать 3 минут.

Перед началом соревнований все роботы проходят регистрацию и проверку на соответствие. Для допуска к соревнованиям робот должен отвечать следующим требованиям:

- 1) Размеры робота не должны превышать габариты 200x200 мм;
- 2) Вес робота не должен превышать 1 кг;
- 3) Робот должен содержать только 1 блок управления;

- 4) Робот должен иметь дистанционное управления с помощью технологии Bluetooth;
- 5) Запрещено производить существенные изменения робота после регистрации;
- 6) Операционная система блока управления должна быть LEGO(c) MINDSTORMS(c) EV3 или NXT, NXT 2.0 соответственно.

После регистрации и проверки все роботы сдаются в карантин. Робота можно взять только для того, чтобы разметить его на полигоне после объявления команды.

После объявления команды, оператор размещает робота на полигоне и начинает заезд согласно маршрутному листу, который он получает в день заезда. Преодолев полигон, первый участник передает управление следующему участнику своей команды, в том числе наставнику. В случае отказа второго участника от прохождения полигона, первый участник может взять вторую попытку на себя. Участие наставника в прохождении полигона является обязательным условием.

Во время заезда робот должен двигаться только по ранее заданному маршруту. За каждый выезд за пределы полосы движения (любая точка опоры робота коснулась поверхности за пределами полосы движения) начисляется штрафное время + 10 сек. к общему времени заезда.

Оператор может вмешаться в работу робота с разрешения судьи в том случае, если робот застрял (больше, чем на 10 сек.). За каждое вмешательство начисляется штрафное время + 10 сек. к общему времени заезда. Также оператору разрешается вмешаться в работу робота с разрешения судьи в случае, если робот требует перезагрузки или ремонта. Во время вмешательства оператора в работу робота, время не останавливается.

Прохождение ячейки полигона засчитывается в случае, если робот въехал на нее всеми колесами или обеими гусеницами передом. В таком случае робот должен вернуться на предыдущую ячейку и повторить попытку.

Если после предоставления попытки робот сломался до того, как коснулся полигона, то судьи могут рассмотреть возможность дать участнику шанс починить робота и переиграть заезд, в зависимости от графика соревнований.

Полигон считается пройденным, если робот съехал с последней ячейки, пересек линию финиша и ни одна его часть не осталась на ячейке. О частях, отпавших во время прохождения полигона речи не идет.

Заезд прекращается если:

- Робот съехал с полигона полностью или коснулся пространства за пределами полигона любой своей частью;
- Оператор вмешался в работу робота или коснулся его во время заезда без разрешения судьи;
- Полигон не пройден за установленное время;
- Изменен маршрут движения робота.

Описание полигона:

Полигон состоит из 9 ячеек 40*40 см. и имеет различные препятствия: сыпучие поверхности, каменистые, неровные, с уклоном (мост), лабиринт и т.д. Высота борта ячейки 2,5 см

Состав оргкомитета

1. Романова И.Н., главный специалист отдела организации образовательных ресурсов и реализации образовательных программ Северного управления министерства образования Самарской области.
2. Веселова О.А., директор ГБОУ СОШ №1 «Образовательный центр» с. Сергиевск.
3. Субаева А.А., руководитель структурного подразделения «Поиск» ГБОУ СОШ №1 «Образовательный центр» с. Сергиевск.
4. Илюшина Л.В., старший методист СП «Поиск» ГБОУ СОШ №1 «Образовательный центр» с. Сергиевск.
5. Кабанова А.С., старший методист СП «Поиск» ГБОУ СОШ №1 «Образовательный центр» с. Сергиевск.

Состав жюри Марафона

1. Илюшина Л.В., старший методист СП «Поиск» ГБОУ СОШ №1 «Образовательный центр» с. Сергиевск;
2. Кабанова А.С., старший методист СП «Поиск» ГБОУ СОШ №1 «Образовательный центр» с. Сергиевск;
3. Александрова Ю.А., ПДО СП «Поиск» ГБОУ СОШ №1 «Образовательный центр» с. Сергиевск;
4. Герасимова Н.С., ПДО СП «Поиск» ГБОУ СОШ №1 «Образовательный центр» с. Сергиевск;
5. Сабельников В.А., ПДО СП «Поиск» ГБОУ СОШ №1 «Образовательный центр» с. Сергиевск;
6. Рябенко А.А., ПДО ФДО «Лидер» ГБОУ СОШ с. Девлезеркино;
7. Кочеткова Л.Г., ПДО ФДО «Лидер» ГБОУ СОШ с. Девлезеркино;
8. Валеева Ф.С., ПДО СП ЦДО ГБОУ СОШ №1 «ОЦ» ж.-д.ст. Шентала;
9. Андриенко М.А., ПДО СП ЦДО ГБОУ СОШ №1 «ОЦ» ж.-д. ст. Шентала.